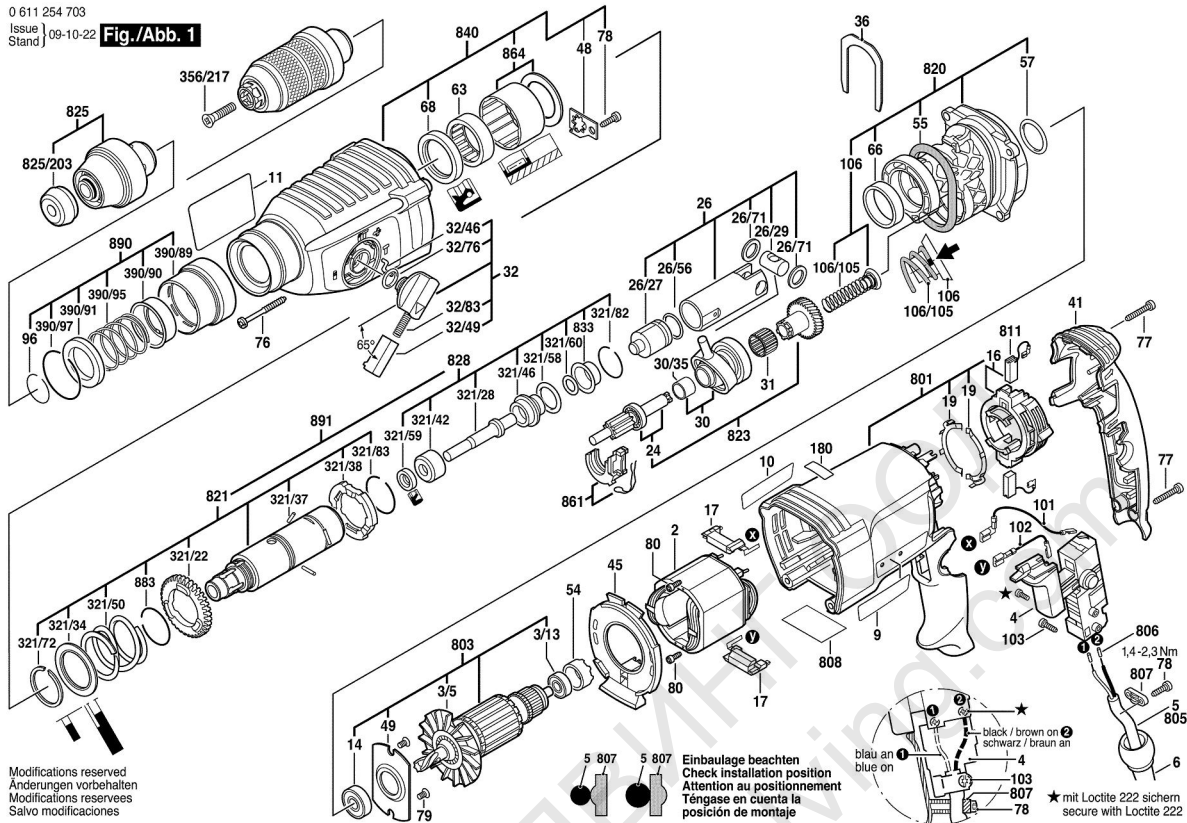


0 611 254 703
Issue
Stand } 09-10-22

Fig./Abb. 1



Опаване на околната среда: хартията е избелена безхлорно и може да бъде рециклирана.

Modifications reserved
Änderungen vorbehalten
Modifications reserves
Salvo modificaciones

Моля, обърнете внимание: ремонтите, измененията и изпитването трябва да бъдат извършвани професионално. Трябва да бъдат спазвани указанията за безопасност съгласно IEC, EN, VDE, AFNOR и други валидни в съответната страна. Права за технически изменения и изменения на цената запазени. Информацията за продуктите и цените / цените групи се

Състояние: 17.10.2006

Поз.	Бр	Каталожен №	Обозначение	Указания/предшестве	PG	
2	1	1 614 220 117	КАБЕЛНА ОБУВКА	230V .	29	T
3/5	1	1 616 610 094	ВЕНТИЛАТОР	.	13	T
3/13	1	1 610 905 025	РАДИАЛЕН	DIN 625-607-2Z/C3 .	19	T
4	1	1 617 200 532	ПУСКОВ	.	31	T
6	1	1 600 703 034	НАКРАЙНИК ЗА	.	13	T
9	1	1 611 110 Z35	ФИРМЕНА	GBH 2-26 DFR .	13	T
10	1	1 611 110 Z36	ФИРМЕНА	GBH 2-26 DFR .	13	T
11	1	1 611 110 X17	УКАЗАТЕЛНА	.	15	T
14	1	1 600 703 006	РАДИАЛЕН	.	25	T
16	1	1 614 336 061	ЧЕТКОДЪРЖАЧ	.	28	T
17	2	1 614 465 011	ЗВЕНО ЗА	.	19	T
19	2	1 611 329 024	КОНТАКТЕН КЛЮЧ	.	11	T
24	1	1 617 000 556	ЗЪБЕН ВАЛ	.	36	T
26	1	1 617 000 557	БУТАЛО НА ЧУК	.	36	T
26/27	1	1 610 311 018	УДАРНИК	.	27	T
26/29	1	1 613 105 012	БУТАЛЕН БОЛТ	.	15	T
26/56	1	1 610 210 187	O-Ring	.	12	T
26/71	2	1 610 101 011	ДИСТАНЦИОННА	.	11	T
30	1	1 615 819 028	ЛАГЕР НА	.	35	T
30/35	1	1 610 202 024	ПЛЪЗГАЩ ЛАГЕР	.	17	T
31	1	1 610 913 016	ИГЛЕН РОЛКОВ	.	15	T
32	1	1 612 026 037	ЛОСТОВА	ЧЕРНО	24	T
32/46	1	1 614 690 002	ЗАДВИЖВАЩ ЩИФТ	.	11	T
32/49	1	1 612 026 035	БУТОН НА	ЧЕРВЕНО	11	T
32/76	1	1 610 210 046	O-Ring	2,7x10,5 MM .	11	T
32/83	1	1 614 611 006	ПРИТИСКАЩА	.	15	T
36	1	1 611 016 003	ПРИДЪРЖАЩА	.	12	T
41	1	1 615 500 343	КАПАК НА КОРПУС	СИНЬО	21	T
45	1	1 610 522 013	ДИФУЗЬОР	.	12	T
48	1	1 611 098 008	ОСИГУРИТЕЛНА	.	12	T
49	1	1 615 700 044	ЛАГЕРНА	.	12	T
54	1	1 610 502 012	ГУМЕНА ВТУЛКА	.	10	T
55	1	1 610 290 226	УПЛЪТНИТЕЛЕН	.	15	T
57	1	1 610 210 068	O-Ring	.	11	T
63	1	1 610 910 063	ИГЛЕН ВТУЛКА	Ø30xØ37x12 MM .	18	T
66	1	1 610 202 021	ПЛЪЗГАЩ ЛАГЕР	.	13	T
68	1	1 610 283 036	РАДИАЛЕН	.	20	T
76	4	1 613 435 022	РЕЗБОНАРЕЗЕН	.	10	T
77	3	2 603 490 024	ВИНТ С ОБЛА	4x25 .	11	T
78	1	2 603 490 022	ВИНТ С ОБЛА	M 4x16 .	10	T

Поз.	Бр	Каталожен №	Обозначение	Указания/предшестве	PG	
79	2	1 613 435 023	РЕЗБОНАРЕЗЕН	.	10	T
80	2	1 613 435 007	РЕЗБОНАРЕЗЕН	DIN 7981-ST3,5x9,5-F	10	T
96	1	1 614 601 046	Sprengring	.	11	T
101	1	1 614 449 014	СВЪРЗВАЩ	.	12	T
102	1	1 614 449 015	СВЪРЗВАЩ	.	12	T
103	1	2 603 490 017	ВИНТ С ОБЛА	3x10 .	10	T
106	1	1 614 611 022	ПЛЪЗГАЩ ЛАГЕР	.	13	T
106/105	1	1 614 611 021	ПРИТИСКАЩА	.	11	T
321/22	1	1 616 312 004	ЧЕЛНО ЗЪБНО	.	24	T
321/28	1	1 613 124 082	УДАРЕН БОЛТ	.	28	T
321/34	1	1 610 190 049	ОПОРНА ШАЙБА	.	12	T
321/37	3	1 613 100 019	ЦИЛИНДРИЧЕН	DIN6325-2,5x12-RIKO	11	T
321/38	1	1 610 190 048	ДИСТАНЦИОННА	.	17	T
321/42	1	1 610 290 099	ЗАДВИЖВАЩ	.	17	T
321/46	1	1 610 390 066	ВОДЕЩА БУКСА	.	24	T
321/50	1	1 614 611 020	ПРИТИСКАЩА	.	14	T
321/58	1	1 610 210 178	O-Ring	.	11	T
321/59	1	1 610 283 039	РАДИАЛЕН	.	17	T
321/60	1	1 610 210 176	O-Ring	.	10	T
321/72	1	1 604 601 027	Sprengring	.	10	T
321/82	1	1 614 601 034	Sprengring	.	12	T
321/83	1	1 604 601 028	Sprengring	A22 DIN 7993 .	10	T
356/217	1	2 603 421 229	ВИНТ СЪС	M 6x23 .	11	T
390/89	1	1 610 499 059	КАПАЧКА НА	.	16	T
390/90	1	1 610 590 016	ПАСВАНА ВТУЛКА	.	16	T
390/91	1	1 610 200 025	ОПОРЕН ПРЪСТЕН	.	17	T
390/95	1	1 614 643 016	ПРИТИСКАЩА	.	12	T
390/97	1	1 614 601 047	Sprengring	.	11	T
651	1	1 613 001 009	ДЪЛБОЧИНЕН	SW 6x210 MM .	15	Z
691/895	2	1 615 438 409	ЗАКЛЮЧАЛКА	за 1 615 438 358 + 1 6	19	T
691/895	1	1 615 438 431	ЗАКЛЮЧАЛКА	за 1 615 438 429 + 1 6	19	T
801	1	1 617 000 558	КОРПУС НА	СИНЬО	35	T
803	1	1 617 000 560	КОТВА С	230V .	41	T
805	1	1 607 000 227	ЗАХРАНВАЩ КАБЕЛ	EU 4,15m 2 x 1,0mm F	31	T
806	1	1 900 452 012	ДРОБИНКА	DIN 46 228-A1-6 .	10	T
807	1	2 601 035 001	ДЪРЖАЧ НА КАБЕЛ	.	11	T
808	1	1 601 106 035	ТАБЕЛКА	26x42 MM .	13	T
811	1	1 617 000 525	ЧЕТКИ-КОМПЛЕКТ	.	23	T
820	1	1 617 000 562	МЕЖДИНЕН	.	33	T
821	1	1 617 000 V42	ТРЪБА	.	41	T

